



RS Maatwerk is expert in het leveren en plaatsen van RVS afwatering en aanrijdbeveiliging in o.a. de voedingsindustrie, retail, supermarkten en de automotive.

Wij bieden de ideale oplossing aan voor het legen van de schrobmachine in onze uitstortbak. Functioneel voor ieder bedrijf met een schrobmachine zoals een bakkerij, garagehouder, groothandel, slager, winkelier, retail en vliegvelden.

## Uitstortbak voor de schrobmachine

### Eenvoudige installatie

- geen zaagwerk
- makkelijk te plaatsen door de unieke onderput

### Unieke onderput

- in hoogte verstelbaar en kantelbaar
- 360 graden draaibaar
- verkrijgbaar in  $\varnothing 50$  en  $\varnothing 75$

### Efficiënt waterafvoer

- 40 liter capaciteit bak
- stankslot met 1.7 lts/sec waterafvoer

### Hygiënisch

- aan drie zijden afgesloten, voorkomt ophoping van vuil onder de bak
- verwijderbaar 2-delig stankslot

### Grote vuilvangbak

- houd uw leidingwerk schoon en vrij van verstoppingen



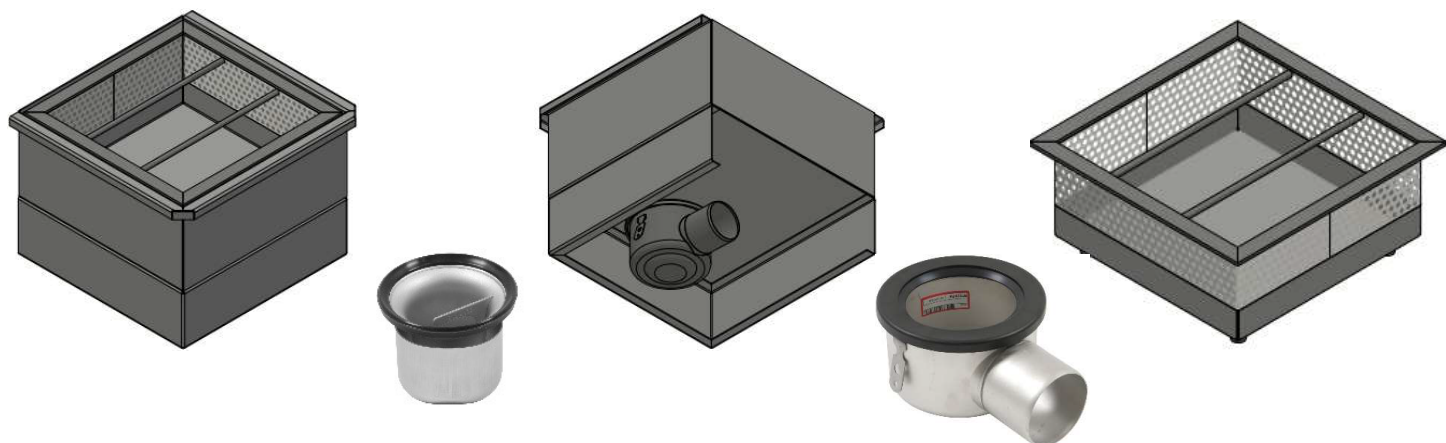
Wij geven u graag pro-actief advies





## Specificatie blad

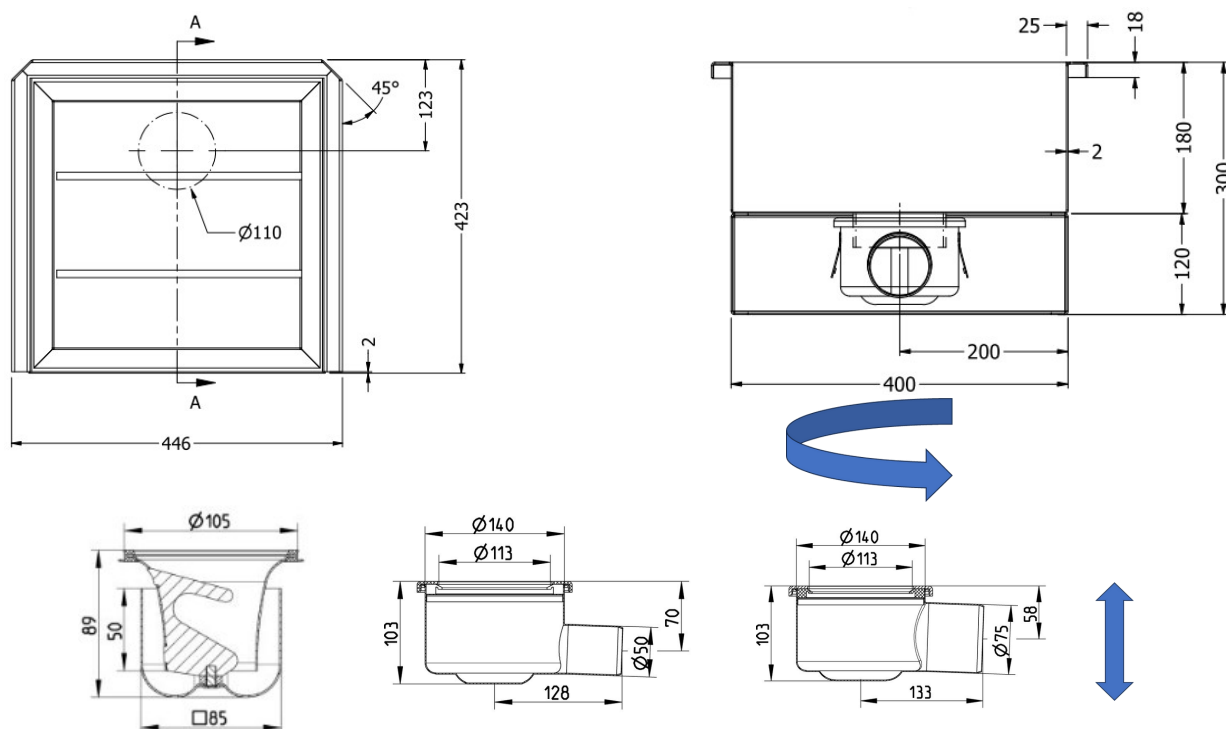
Artikelcode: UBSM.23001



## Omschrijving

Roestvast stalen Uitstortbak 446x446x300, met 1 afvoer. In hoogte verstelbare, kantelbare en draaibare onderput met zijuitloop 75/50 mm. Verwijderbaar 2 delig stankslot, hoogte 50 mm, min 1.7 lts/sec. inclusief grote vuilvangbak.

## Technische tekeningen



Datum: 7-6-2023